



"Эм Эм Инженеринг" ХХК

Хан-Уул дүүрэг, 18-р хороо, Академи хотхон, 36/2-101 тоот
РД: 2715961, Утас: 99085692



ЕГ шифр: ММ-10-02/2022

Улаанбаатар хот. Газар хөдлөлийн 8 балл эрчимтэй бүс нутагт.

"Гамшигт тэсвэртэй төмөр бетон бүтээцтэй, нэг маягийн Амины орон сууц /60м²/"

/ Ажлын зураг /

Зөвшөөрөлцсөн:		Боловсруулсан:	
Албан тушаал	Нэр Гарын үсэг	Гүйцэтгэгч	Гарын үсэг
НИЙСЛЭЛИЙН ОНЦГОЙ БАЙДЛЫН ГАЗРЫН ДАРГА, ХУРАНДАА	А.ДАШНЯМ 20... ОНЫ ...-Р САРЫН ... НИЙСЛЭЛИЙН ОНЦГОЙ БАЙДЛЫН ГАЗАР ГАРЫН ҮСЭГ:	 Албан тушаал "Эм Эм инженеринг" ХХК-ийн Захирал	Нэр Д.МИНЖБАДГАР
ЭРҮҮЛ МЭНДИЙН ЯАМНЫ САЛБАРЫН ХЯНАЛТЫН ХЭЛТСИЙН ДАРГА	С.СҮНЧИН	Захиалагч Албан тушаал Хот байгуулалт, Хөгжлийн газрын Дарга	Нэр Ц.ТУЛГА

Улаанбаатар хот 2022 он



"Эм Эм Инженеринг" ХХК

Хан-Уул дүүрэг, 18-р хороо, Удирдлагын академийн
гудамж, Академи-2 хотхон, 36/2-101 тоот
РД: 2715961, Утас: 99085692

ЕГ шифр: ММ-10-02/2022

Улаанбаатар хот. Газар хөдлөлийн 8 балл эрчимтэй бүс нутагт.

"Гамшигт тэсвэртэй төмөр бетон бүтээцтэй, нэг маягийн Амины орон сууц /60м²/"

/ БА-Ажлын зураг /

БОЛОВСРУУЛСАН:

"Эм Эм Инженеринг" ХХК-ийн

Захирал

Архитектор



Д.Минжбадгар

Э.Содмандах

Улаанбаатар хот 2022 он

Зургийн жагсаалт, тайлбар дичиг

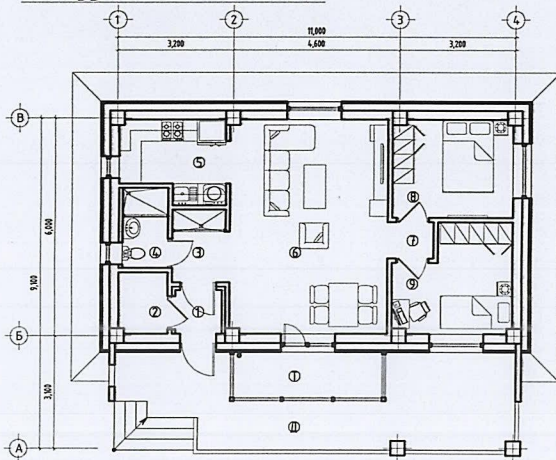
Барилгын техник эдийн засгийн үндэслэл

Д/д	Хуудасны нэр	Хэмжих нэгж	Марк	Тайлбар
1	Давхрын тоо	тоо	1	зоорьзгүй
2	Хүчин чадал	Амины орон сууц		
3	Барилгажилтын талбай	м ²	137.09	-
4	Ажлын талбай	м ²	75.92	-
5	Барилгын эзэлхүүн	м ³	246.3	-
6	Ашигтай талбай	м ²	60.40	-
7	K1 Sаш/Sаж	-	0.79	-
8	K2 V/Sаж	-	3.24	-

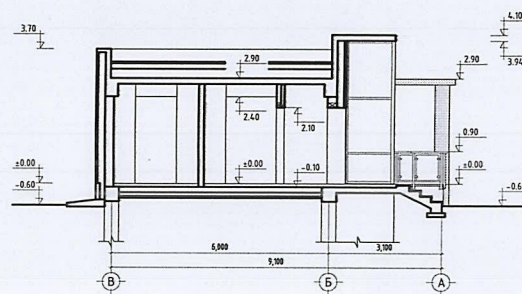
БА зургийн жагсаалт

Д/д	Хуудасны нэр	Марк	Хуудас
1	Нүүр хуудас /Ажлын зураг/		
2	Нүүр хуудас /БА-Ажлын зураг/		
3	Зургийн жагсаалт, тайлбар дичиг	БА	1
4	Байгуулалт		2
5	Парпет хана, Дээврийн борооны ус буулгах байгуулалт		3
6	Байгуулалтын хэсгэлэл-1, АЦӨ-ний хананы дэлгээс		4
7	Байгуулалтын хэсгэлэл-2		5
8	Огтлол 1-1 /тэнхлэг 1-4/, Огтлол 2-2 /тэнхлэг В-А/		6
9	Огтлолын хэсгэлэл- 1-4		7
10	Нүүр тал		8
11	Хаалганы түүвэр, модорхойлолт		9
12	Цонх, Шилэн фасадны түүвэр модорхойлолт		10
13	Шалны байгуулалт, заслын модорхойлолт, Дүүжин таазны байгуулалт		11
14	Шалны хэсгэлэл		12
15	Дүүжин таазны хэсгэлэл-1-3		13
16	Технологийн байгуулалт, Нүхний байгуулалт		14

Байгуулалтын схем М1:200



Огтлолын схем М1:200



Анхааруулга:

Барилгын төмөр болон модон хийцийг эвэрлэлт, шаталт, өмхрөлт, ялзалт, мөөгөнцрөөс хамгаалах арга хэмжээг холбогдох норм дүрмүүдэд заасны дагуу авсан байх шаардлагатай. Барилгын зураг төслийг боловсруулахдаа, барилга угсралтын ажлыг дулааны улиралд гүйцэтгэхээр тусгасан бөгөөд, хэрэв хүйтний улиралд хийх бол холбогдох норм дүрмийн заалтыг мөрдлөг болгоно. Гадна заслын ажлыг хүйтний улиралд гүйцэтгэхийг хатуу хориглоно. Зураг төслийн дагуу барилга угсралтын ажлыг тусгай эвдшөөрөл бүхий мэргэжлийн байгууллага, инженер-техникийн ажилчдын удирдлаганд хийж гүйцэтгэнэ.

Үндэслэл

"Гамшигт тэсвэртэй төмөр бетон бүтээцтэй, нэг маягийн Амины орон сууц /60м²/" барилгын зураг төслийг дараах дичиг баримтыг үндэслэн боловсруулав. Үүнд:

- Нийслэлийн Ерөнхий архитекторын 2022.05.02-ны өдрийн Дугаар ББЧХ-01/2022, Улаанбаатар хот, Газар хөдөллийн 8 балл эрчимтэй бүс нутагт, "Гамшигт тэсвэртэй Төмөр бетон бүтээцтэй, Амины орон сууцны нэг маягийн загвар зураг, ажлын зураг төсөл боловсруулах ажлын даалгавар
- "Нийслэлийн Засаг даргын Тамгын газар"-тай 2022.09.27-ний өдөр байгуулсан Дугаар НХААГ/202205455 Төмөр бетон бүтээцтэй 40.0м², 60.0м², 80.0м², 100.0м², 120.0м² талбай бүхий гамшигт тэсвэртэй амины орон сууцны нэг маягийн загвар зураг төсөл боловсруулах зөвлөх үйлчилгээний ажил гүйцэтгэх гэрээ
- "Хот байгуулалт, хөгжлийн газар"-н 2022.11.17-ний өдрийн Мэргэжлийн зөвлөлийн хурлын шийдвэр
- Нийслэлийн Ерөнхий архитекторын 2022.12.09 өдрийн "Гамшигт тэсвэртэй төмөр бетон бүтээцтэй, нэг маягийн Амины орон сууц /60м²/"-н батлагдсан загвар зураг төсөл

Ерөнхий хэсэг

Уг барилга нь Улаанбаатар хотын газар хөдөллийн 8 балл эрчимтэй бүс нутагт баригдахаар төлөвлөгдсөн ба энгийн болон цэвдэгтэй, хөрсний устай гэх мэт төрөл бүрийн дуурь хөрсөнд барих боломжтойгоор гурван төрлийн суурьтайгаар ажлын зураг төслийг боловсруулав.

Барилга баригдах газарт ерөнхий төлөвлөгөө, Инженер-Геологийн судалгаа хийсний үндсэн дээр барилгын суурийн зураг төслийг холболтоор баталгаажуулж барилга угсралтын ажлыг эхлүүлнэ.

Барилгын зураг төсөлд гадна инженерийн шугам сүлжээг доорх байдлаар холбохоор тусгав. Үүнд:

- Дулаан хангамж -Хатуу түлшний зуух, цахилгаан зуух хосолсон өөрийн эх үүсвэртэй
- Цэвэр бохир ус -Цэвэр усыг зөөврийн болон гүний худгаас өөрийн эх үүсвэртэй
- Бохир усыг цооногт цуглуулж, соруулах
- Цахилгаан -Төвийн эх үүсвэрээс, техникийн нөхцөлийн дагуу
- Холбоо -Төвийн эх үүсвэрээс, техникийн нөхцөлийн дагуу

Барилгын үндсэн хийцлэл

Уг барилга нь тэнхлэгээрээ 11.0*6.0м хэмжээтэй зоорьзгүй, 1 давхар барилга.

Барилгын үндсэн хийцлэл нь:

- Цутгамал төмөр бетон арагтай, 3 төрлийн суурьтай, цутгамал хучилттай

Архитектур төлөвлөлт

Барилгаруу орох үндсэн нэг орцтой. Барилгын үүдэн хэсэгт шат, довжоо шилэн фасад бүхий террас, сарагч төлөвлөгдсөн. Барилгаруу гонхоор дамжин орох ба гонхноос халаалтын техникийн өрөө, хонгилруу орно. Барилгад Ариун цэврийн өрөө, өдрийн өрөө, гал зуухны хэсэг төлөвлөгдсөн.

Довжоо, Шат:

Гадна довжоо нь төлөвлөлтөөр гадрын түвшингөөс дээс 600мм төлөвлөгдсөн ба довжооны хэсэгт шилэн фасад бүхий тагт, террас, цутгамал сарагч төлөвлөгдсөн. Шат довжоо нь эргэн тойрондоо шилэн хаалттай ба шилэн хаалт нь төмөр арамтай, хатаалгатай шилтэй байна. Гадна довжоо нь цутгамал төмөр бетон хийцлэлтэй ба нарийвчилсан зураглалыг ББ зургаас үзнэ.

Ариун цэврийн өрөө:

Уг барилгын ариун цэврийн өрөө нь гадна хананд төлөвлөгдсөн ба гадна хананы хэсэгт дотор талаас нь Си төмөр арамтай хөвсөнцөр дулаалга 100мм хийж, ус чийгт тэсвэртэй гилсэн хавтан /12мм/-аар 2үе угсарч дотор засал хийнэ.

Гадна хана:

Гадна хана нь 250мм хөнгөн блок дүүргэгч ханыг гал дэмждэггүй, 200мм зузаан, V=30кг/м³ нягттай EPS хөвсөнцөр хавтангаар дулаалж, 50мм тортой бетон шаварлаг хийн гадна өнгөлгөө эмүүлсэн будгаар будна. Гадна тортой бетон өнгөлгөөний торыг ханын өргийн тортой ББ зургийн дагуу үе тутамд бэхэлж өгнө.

Дотор хана:

Бүх дотор хана нь 120мм тоосгон өрлөг байх ба ханыг хоёр талаас нь 20мм сайжруулсан шавардлага хийж заслын модорхойлолтын дагуу дотор засал хийнэ.

Гонхны дотор хана нь нэмэлт дулаалгатай ба ханыг гонх талаас нь Си төмөр арамтай хөвсөнцөр дулаалга 100мм хийж, гилсэн хавтан /12мм/-аар угсарч дотор засал хийнэ.

Шал:

Барилгын шал нь суурийн төрлөөс хамаарч 80мм цутгамал бетон, 160мм цутгамал төмөр бетон шалтай байна. Шалны бүтэц нь өрөөний зохион байгуулалт, үйл ажиллагааны төрлөөс шалтгаалан шалны байгуулалтын зураг төслийн дагуу угсрагдана. Цутгамал шалыг угсрахдаа 200мм нягтаршуулсан шороон дээр ус тусгаарлагч дэвсгэж, 100мм V=30кг/м³ нягттай EPS хөвсөнцөр хавтангаар дулаалж 80мм цутгамал шал цутгана.

Дээвэр, парпет хана:

Барилгын хучилт нь 160мм зузаантай төмөр бетон цутгамал хучилт байх ба 250мм зузаантай, галд шатдаггүй, 25кг/м³ нягттай, EPS хөвсөнцөр хавтангаар дулаалж технологийн дагуу ус тусгаарлалт хийнэ. Барилгын парпет хана нь 150мм зузаантай цутгамал төмөр бетон хана байхаар төлөвлөгдсөн.

Агааржуулалтын шахтны хана нь 150мм цутгамал хана ба агааржуулалтын хоолойг тойруулан шахтны нүхийг эрдэс хөвсгөөр чигжиж дүүргэнэ.

Хаалга цонх, шилэн фасад:

Бүх хаалга, цонх, шилэн фасадыг зурагт үзүүлсэн ерөнхий схем зургийн дагуу угсарна. Хаалга цонхны түүвэр, модорхойлолтын зурагт, хаалга цонхны хананд гарах /суух/ нүхний хэмжээ, хаалга цонхны хэмжээг заасан. Бүх хаалга, цонх, шилэн фасад нь одоо мөрдөгдөж буй MNS-5802, MNS-5874, MNS-5830 шаардлагыг хангасан байна. Бүх цонх нь 3 давхар шилтэй хуванцар вакум байна. Шилэн фасад нь 2 давхар шилтэй металл арамтай байна.

Гадна засал:

Гадна заслыг зураг төсөлд заасны дагуу угсарна. Барилгын эргэн тойрны цоклийн хананд 120мм тоосгон өрлөг дээр хэсэгчилсэн чулуун өнгөлгөө хийнэ. Гадна талд гарсан барилгын дээврийн хүрээ хаалга болон цонхны гоёлын хүрээг галд шатдаггүй гилсэн материалаар хийнэ.

Дотор засал:

Дотор заслыг заслын модорхойлолт зурагт заасны дагуу угсарна. Заслын модорхойлолтонд нөөц аваагүй болно.

-Шалны төрлийг "Таних тэмдэг" хэсгээс нарийвчлан модорхойлно.

-Таазны эмүльс нь цагаан өнгөтэй байна.

-Хананы эмүльс, обойн өнгө, загварыг захиалагч сонгоно.

-УГ-ДТ: Уналттай гилсэн дүүжин тааз. УГ-ДТ нь Си төмөр арамтай 12мм зузаантай, гилсэн дүүжин тааз байна

-АЦӨ-ДТ: Ариун цэврийн өрөөний дүүжин тааз. АЦӨ-ДТ нь 300*300мм, ус чийгт тэсвэртэй, эвэрдэггүй төмөр арамтай, дүүжин тааз байна. АЦӨ-ний хананы плитаг h=2400мм буюу дүүжин тааз хүртэл наана.

-Дотор заслын ерөнхий өндөр нь h=2700мм байна

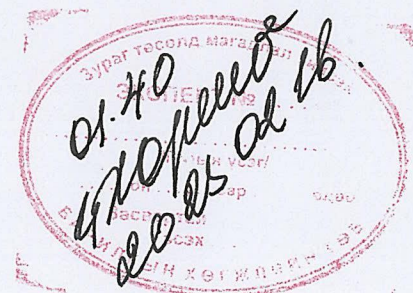
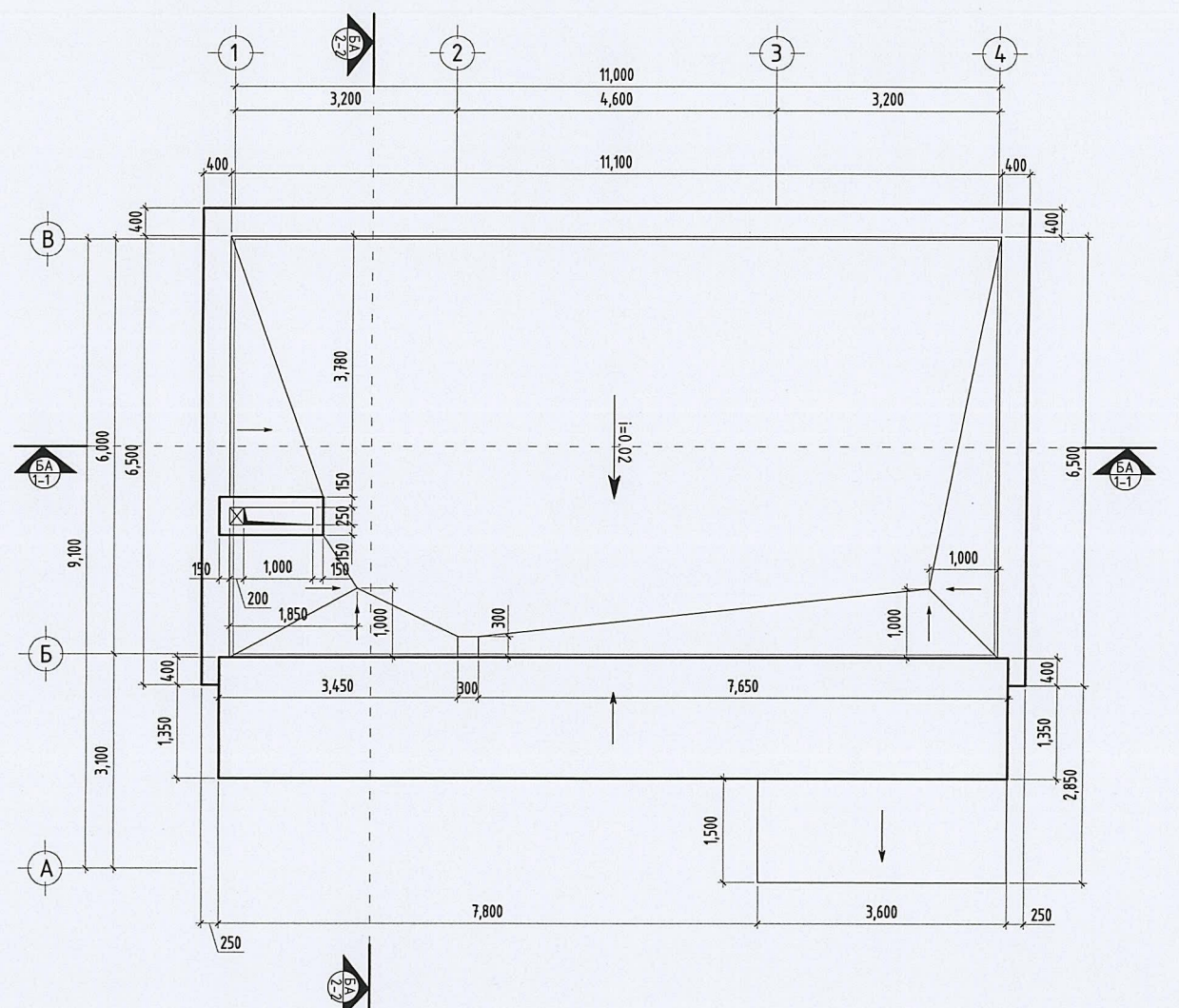
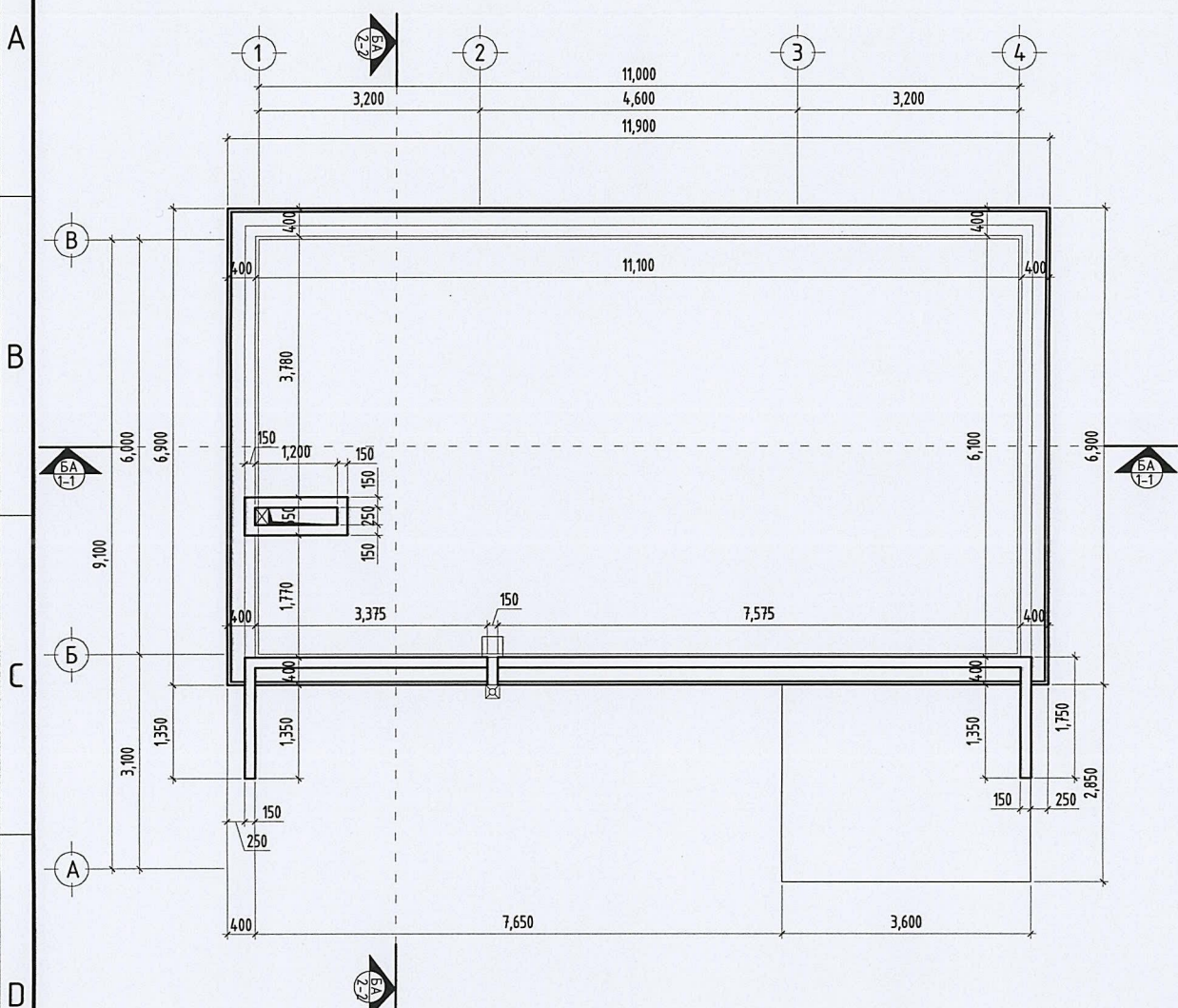
-Гал зуухны хананы плитаг тавилга суух хэсгийн хойд талд шалнаас дээш 800-850мм-т h=600мм өндөртэйгөөр наана.


	Улаанбаатар хот, Газар хөдөллийн 8 балл эрчимтэй бүс нутагт.		
	"Гамшигт тэсвэртэй төмөр бетон бүтээцтэй, нэг маягийн Амины орон сууц /60м ² /"		
Зургийн жагсаалт, тайлбар дичиг		Үе шат:	А.3
Архитектор	Э.Содмандах	ЕГ Шифр:	ММ-10-02/2022
Гүйцэтгэсэн	Ж.Жаргал	Масштаб:	1:-
Шалгасан	Э.Содмандах	Зургийн дугаар:	БА-01
		Хуудас:	14

2022-2027

Парпет хананы байгуулалт М1:100

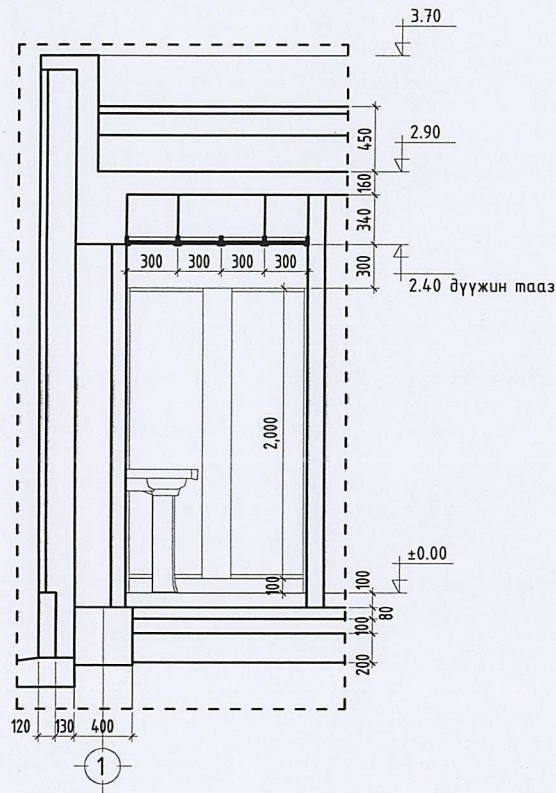
Дээврийн борооны ус буулгах байгуулалт М1:100



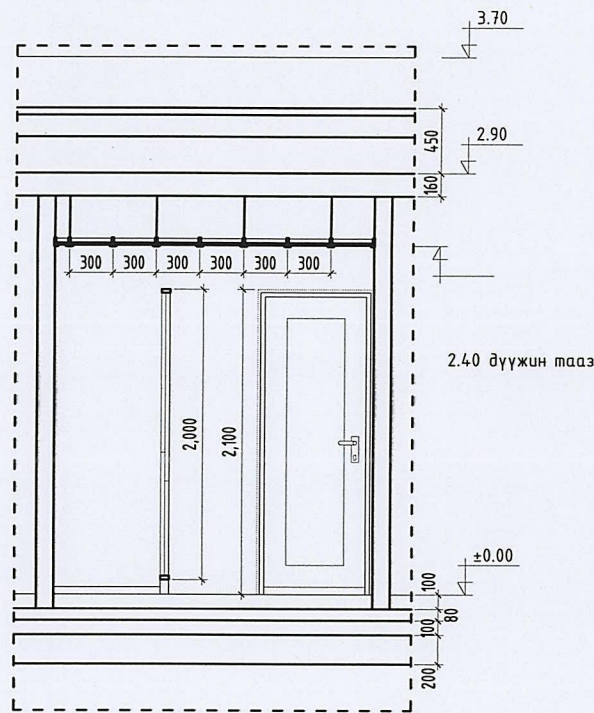
Зөвшөөрөлцсөн:			Улаанбаатар хот, Газар хөдлөлийн 8 балл эрчимтэй бүс нутагт. "Гамшигт тэсвэртэй төмөр бетон бүтээцтэй, нэг маягийн Амины орон сууц /60м ² /"					
ББ	Г.Ганцолмон	<i>[Signature]</i>	 "ЭМ ЭМ Инженеринг" ХХК	Парпет хананы байгуулалт		Үе шат: А.3		
ХАС	Э.Амаржаргал	<i>[Signature]</i>		Дээврийн борооны ус буулгах байгуулалт				
ЦБУ	Ж.Энхмаа	<i>[Signature]</i>		Архитектор	Э.Содмандах	ЕГ Шифр: ММ-10-02/2022	Масштаб: 1:100	Огноо: 2022
Цах	Ж.Амарсанаа	<i>[Signature]</i>		Гүйцэтгэсэн	Ж.Харгал	ТГ Шифр: -	Зургийн дугаар: БА-03	Хуудас: 14
ХД	Г.Ганзориг	<i>[Signature]</i>		Шалгасан	Э.Содмандах			

Байгуулалтын хэсэглэл-1, АЦӨ-ний хананы дэлгээс М1:50

АЦӨ-ний хананы дэлгээс-1 /Дэл-1/



АЦӨ-ний хананы дэлгээс-2 /Дэл-2/



Байгуулалтын хэсэглэл-1

Гадна өнгөлгөө
Тортгой бетон шавардлага
Хөөсөнцөр дулаалга
Хөнгөн блок өрлөг
Си төмөр арагтай
хөөсөнцөр дулаалга
УЧТ-тэй гипсэн хавтан /12мм/-2үе
Хананы плита

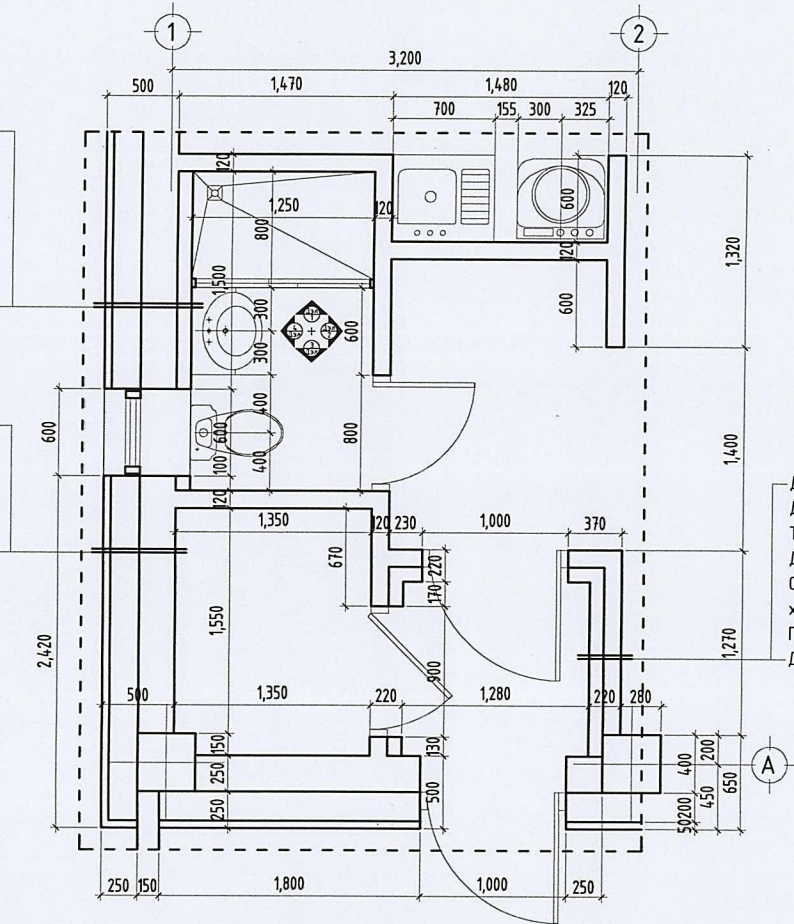
-Эмүльс
-50мм
-200мм
-250мм
-100мм
-

Гадна өнгөлгөө
Тортгой бетон шавардлага
Хөөсөнцөр дулаалга
Хөнгөн блок өрлөг
Дотор шавардлага
Дотор засал

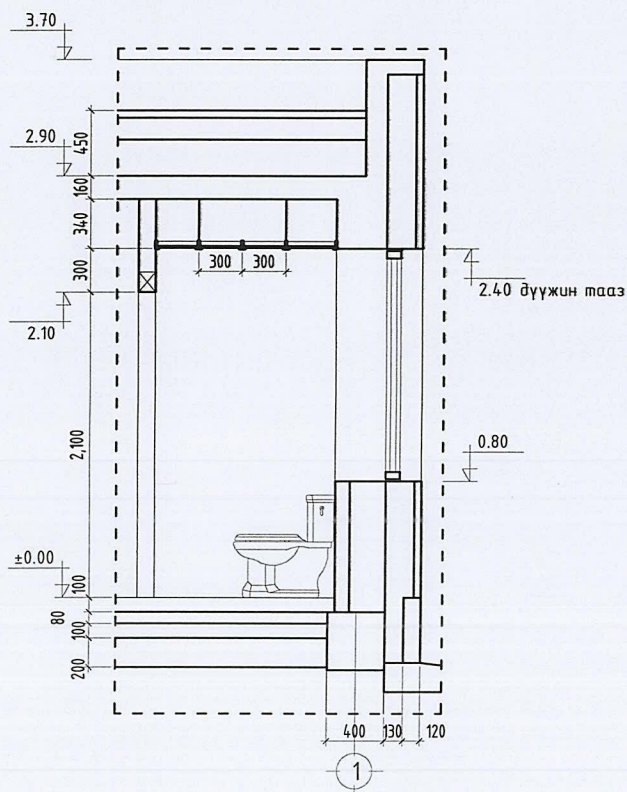
-Эмүльс
-50мм
-200мм
-250мм
-20мм

Дотор өнгөлгөө
Дотор шавардлага
Тоосгон өрлөг
Дотор шавардлага
Си төмөр арагтай
хөөсөнцөр дулаалга
Гипсэн хавтан /12мм/
Дотор өнгөлгөө

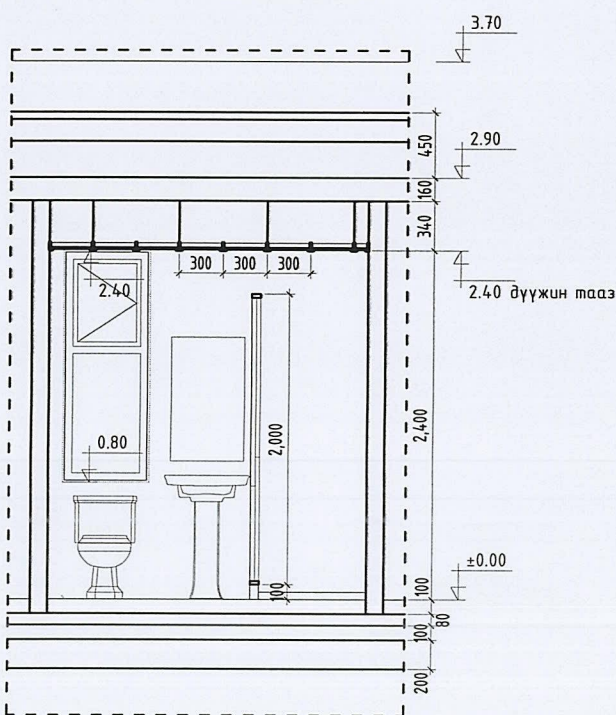
-
-20мм
-120мм
-20мм
-100мм
-1үе
-



АЦӨ-ний хананы дэлгээс-3 /Дэл-3/



АЦӨ-ний хананы дэлгээс-4 /Дэл-4/



"Эм Эм
Инженеринг" ХХК

Улаанбаатар хот, Газар хөдлөлийн 8 балл эрчимтэй бүс нутагт.

"Гамшигт мэсвэртэй төмөр бетон бүтээцтэй, нэг маягийн Амины орон сууц /60м²/"

Байгуулалтын хэсэглэл-1, АЦӨ-ний хананы дэлгээс

Үе шат:
А.3

Архитектор

Э.Содмандах

ЕГ Шифр:
ММ-10-02/2022

Масштаб:

Огноо:
2022

Гүйцэтгэсэн

Ж.Харгал

ТГ Шифр:

Зургийн дугаар:

Хуудас:

Шалгасан

Э.Содмандах

БА-04

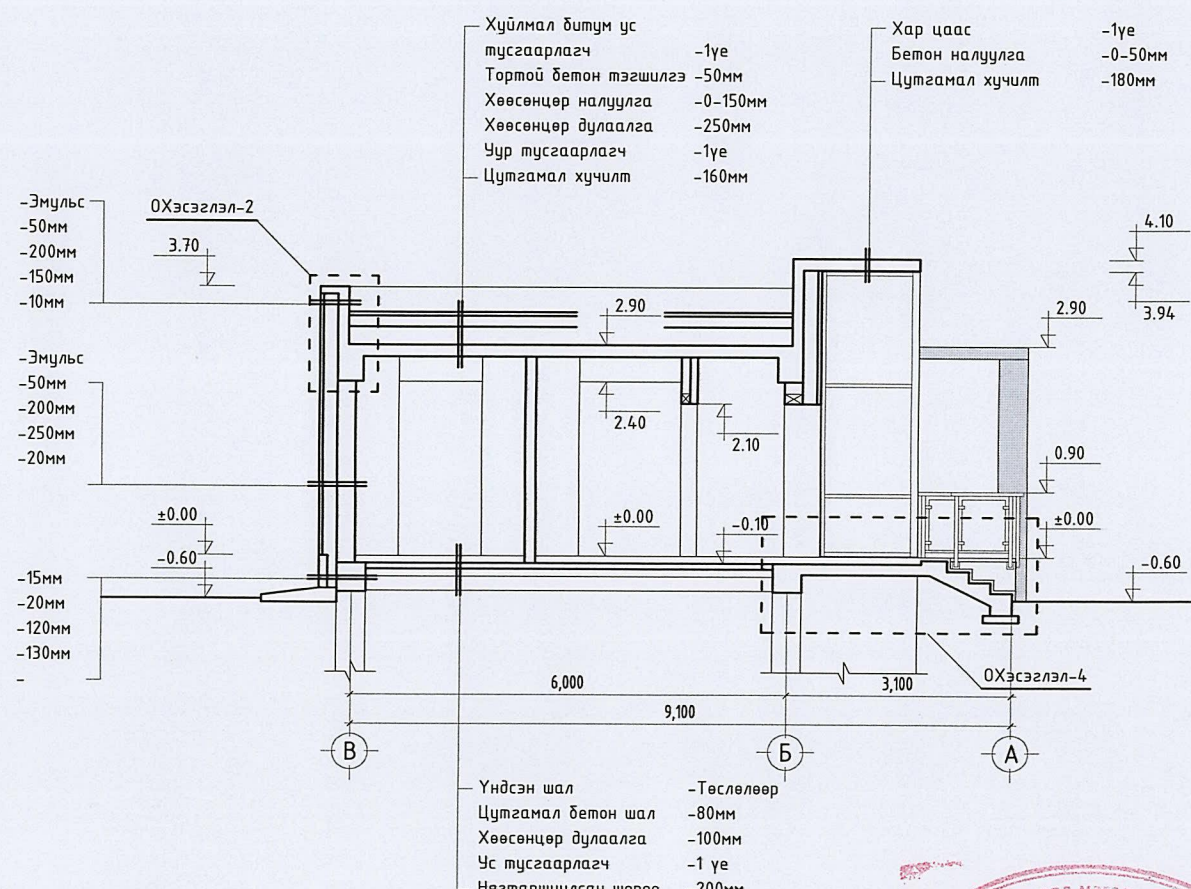
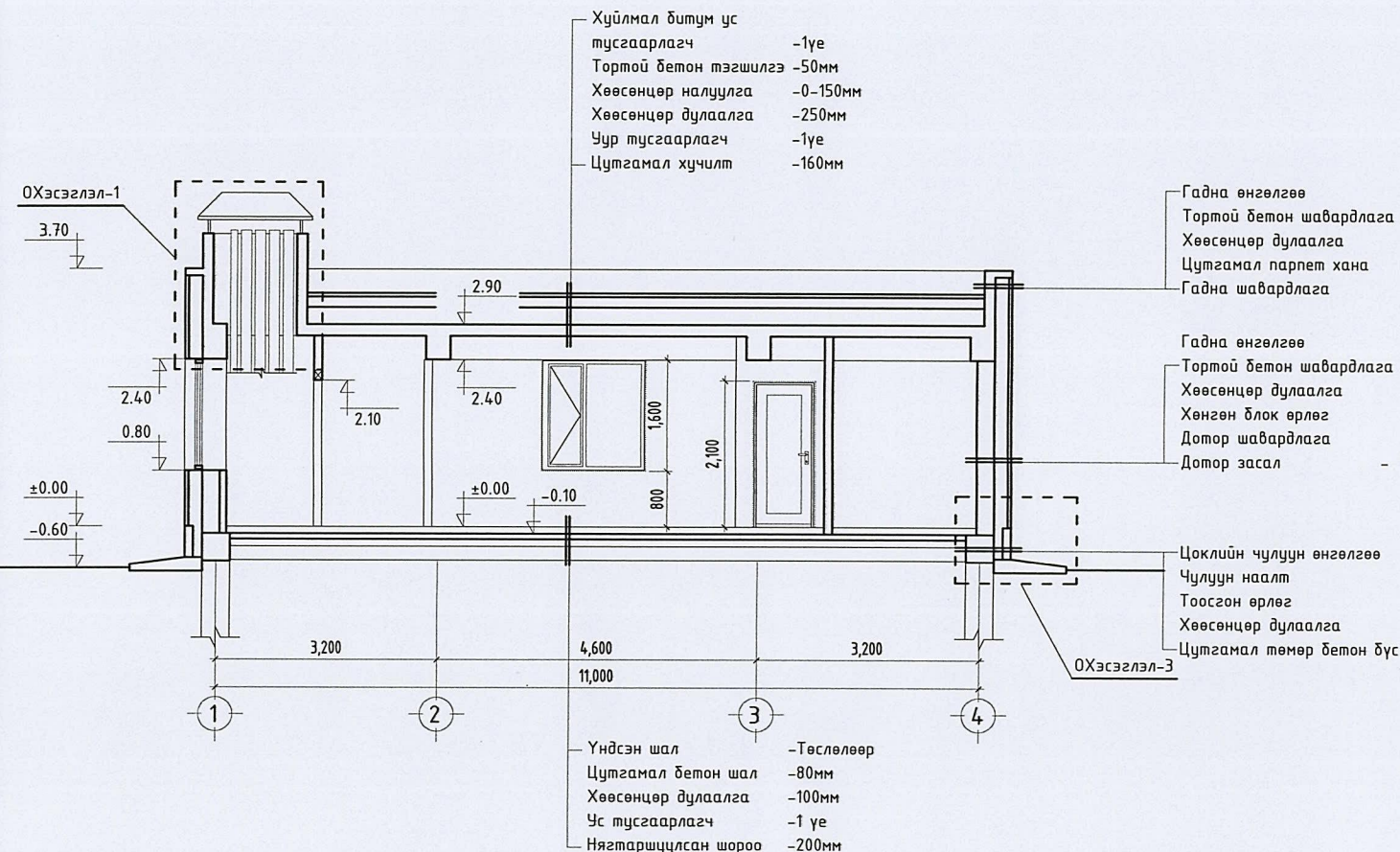
14

2022/2021

А3

Огтлол 1-1 /тэнхлэг 1-4/ M1:100

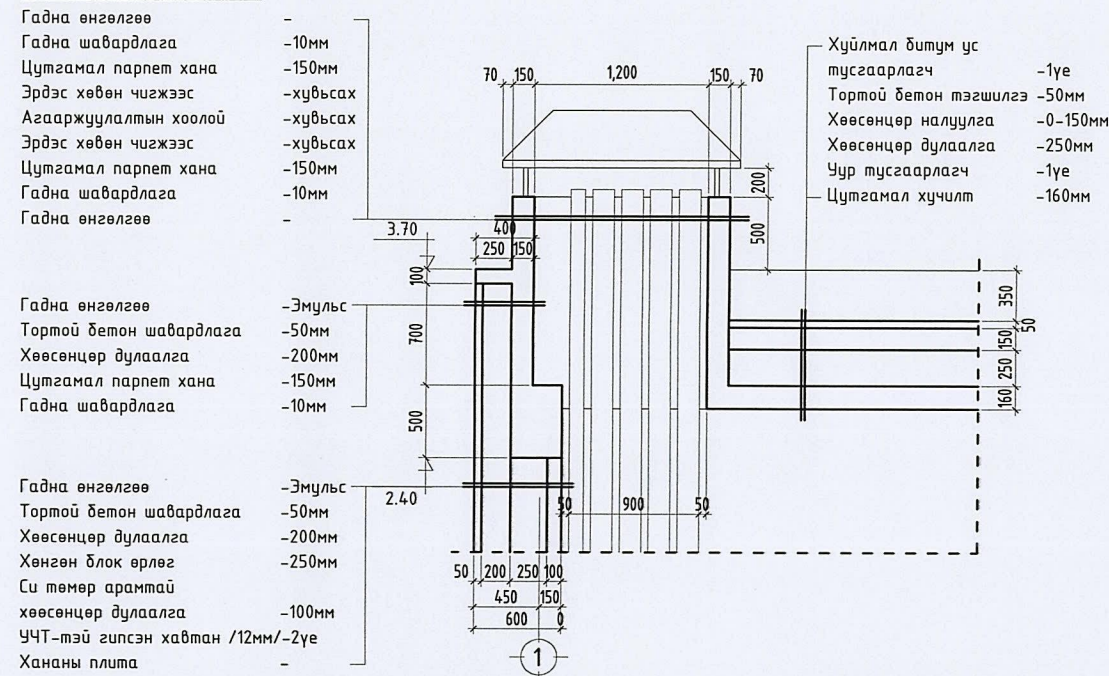
Огтлол 2-2 /тэнхлэг В-А/ M1:100



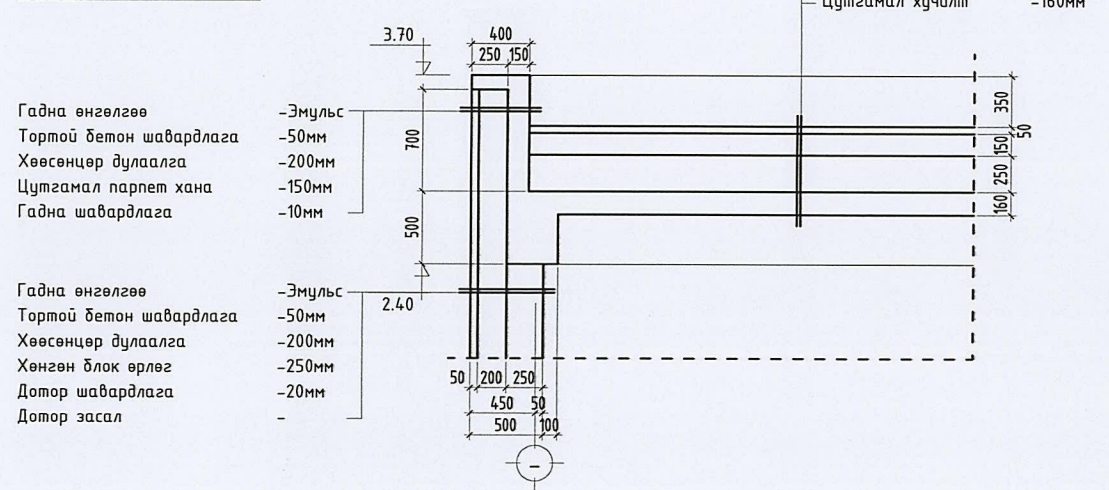
Зөвшөөрөлцсөн:			<p>"Эм Эм Инженеринг" ХХК</p>	Улаанбаатар хот. Газар хөдлөлийн 8 балл эрчимтэй бүс нутагт.		
ББ	Г.Ганцолмон	<i>[Signature]</i>		"Гамшигт тэсвэртэй төмөр бетон дүтээцтэй, нэг маягийн Амины орон сууц /60м ² /"		
ХАС	Э.Амаржаргал	<i>[Signature]</i>		Огтлол 1-1 /тэнхлэг 1-4/, Огтлол 2-2 /тэнхлэг В-А/		Үе шат: А.3
ЦБУ	Ж.Энхмаа	<i>[Signature]</i>		Архитектор	Э.Содмандах	ЕГ Шифр: ММ-10-02/2022
Цах	Ж.Амарсанаа	<i>[Signature]</i>		Гүйцэтгэсэн	Ж.Жаргал	Масштаб: 1:100
ХД	Г.Ганзориг	<i>[Signature]</i>	Шалгасан	Э.Содмандах	ТГ Шифр: -	
					Огноо: 2022	
					Хуудас: 14	
					Зургийн дугаар: БА-06	

Огтлолын хэсэглэл- 1-4 М1:150

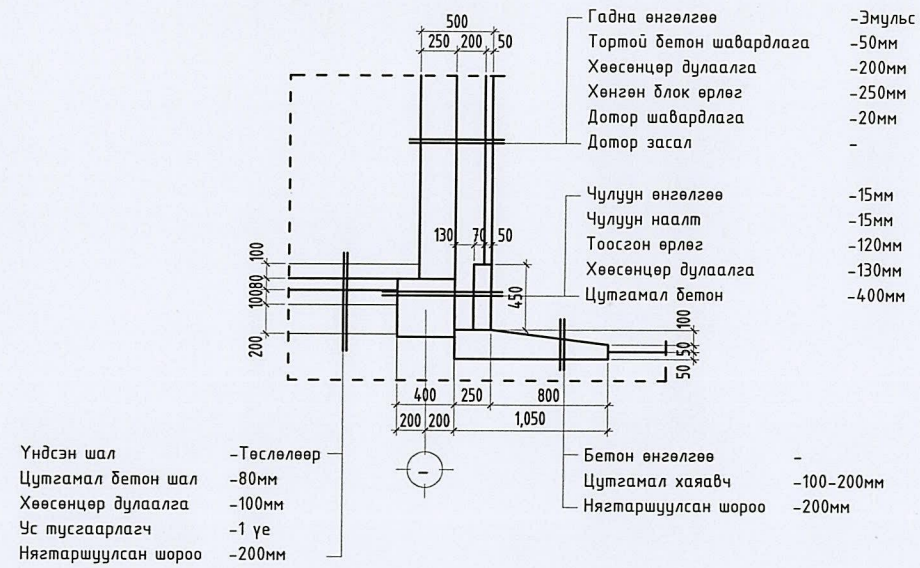
Огтлолын хэсэглэл-1



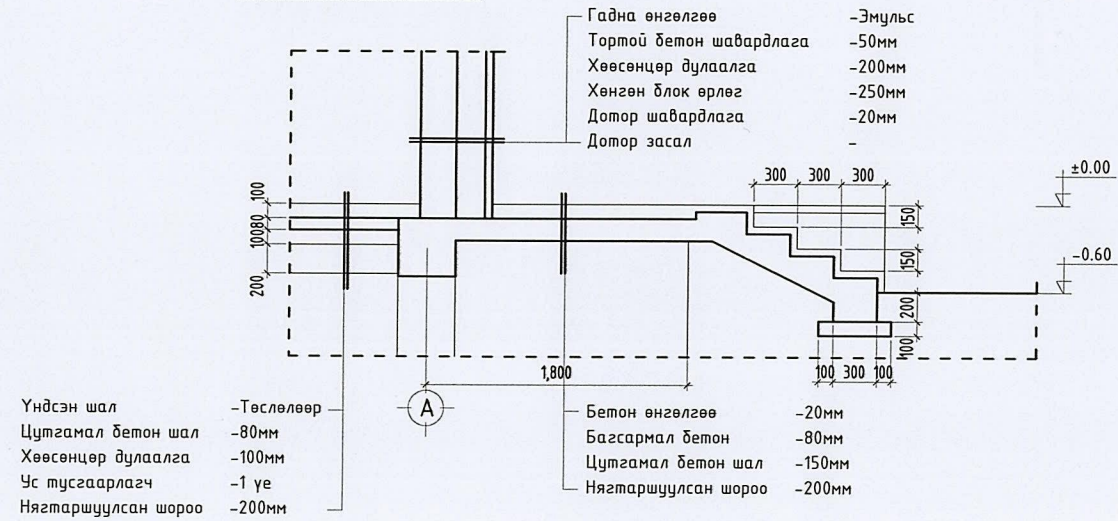
Огтлолын хэсэглэл-2



Огтлолын хэсэглэл-3



Огтлолын хэсэглэл-4



"Эм Эм Инженеринг" ХХК

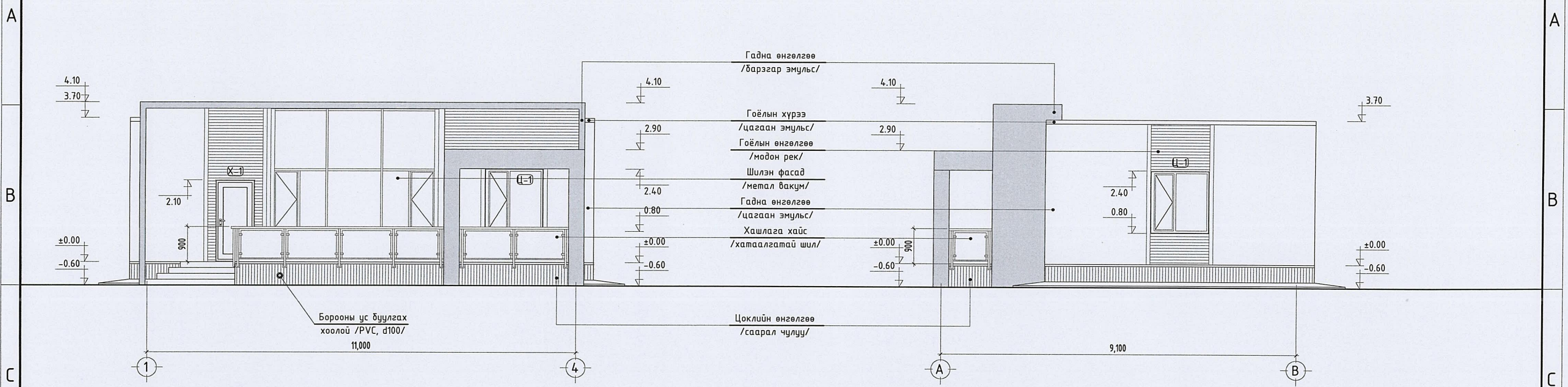
Улаанбаатар хот. Газар хөдлөлийн 8 балл эрчимтэй бүс нутагт.
"Гамшигт мэсвэртэй төмөр бетон бүтээцтэй, нэг маягийн Амины орон сууц /60м²/"

Огтлолын хэсэглэл- 1-4		Үе шат: А.3	
Архитектор	Э.Содмандах	ЕГ Шифр: ММ-10-02/2022	Масштаб: 1:50
Гүйцэтгэсэн	Ж.Жаргал	ТГ Шифр: -	Зургийн дугаар: БА-07
Шалгасан	Э.Содмандах		Хуудас: 14

2022-2021

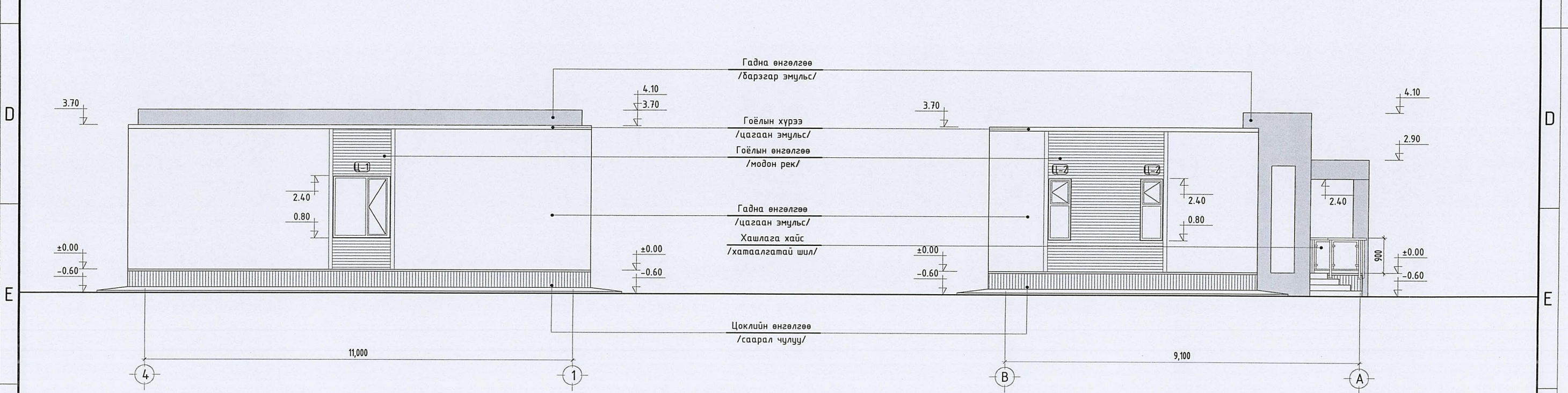
Нүүр тал /тэнхлэг 1-4/ M1:100

Нүүр тал /тэнхлэг А-В/ M1:100



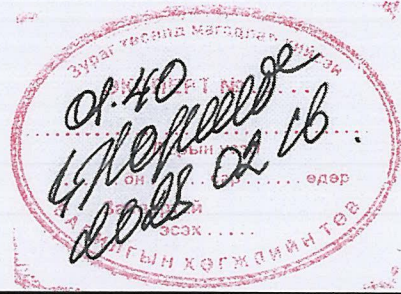
Нүүр тал /тэнхлэг 4-1/ M1:100

Нүүр тал /тэнхлэг В-А/ M1:100



Таних тэмдэг:

- Гоёлын хүрээ /цагаан эмүльс/
- Гадна өнгөлгөө /цайвар барзгар эмүльс/
- Гадна өнгөлгөө /цагаан эмүльс/
- Хашлага хайс /хатаалгатай шил/
- Гоёлын өнгөлгөө /модон рек/ 24.69м²/
- Шилэн фасад /метал вакум/
- Цоклийн өнгөлгөө /саарал чулуу/



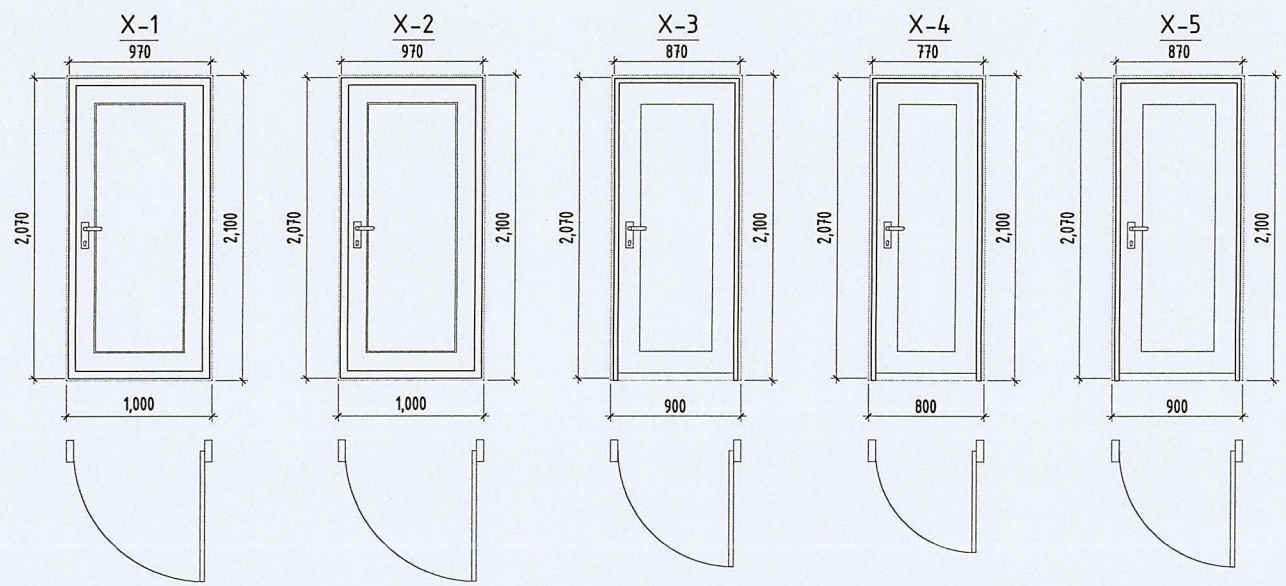
"Эм Эм Инженеринг" ХХК

Улаанбаатар хот. Газар хөдлөлийн 8 балл эрчимтэй бүс нутагт.

"Гамшигт тэсвэртэй төмөр бетон дүтээцтэй, нэг маягийн Амины орон сууц /60м²/"

Нүүр тал		Ye шат:	
Архитектор	Э.Содмандах	ЕГ Шифр:	ММ-10-02/2022
Гүйцэтгэсэн	Х.Жаргал	Масштаб:	1:100
Шалгасан	Э.Содмандах	ТГ Шифр:	-
		Зургийн дугаар:	БА-08
		Огноо:	2022
		Хуудас:	14

Хаалганы түүвэр, модорхойлолт M1:50



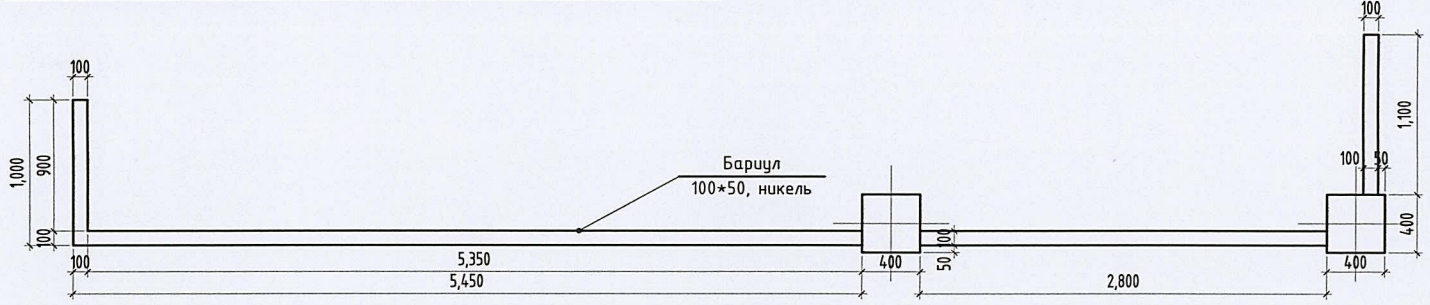
Хаалганы модорхойлолт

Д/д	Марк	Хананд гарах нүхний хэмжээ /өргөн, өндөр мм/	Хаалганы хэмжээ /өргөн, өндөр мм/	Онгойлт			Босго	Кронны өргөн		Тайлбар
				R (Баруун/онгой)	L (Зүүн/онгой)	Нийт		120мм	250мм	
1	X-1	1000*2100	970*2070	1	-	1	+	-	-	Дулаан тусгаарлах гадна төмөр хаалга
2	X-2	1000*2100	970*2070	1	-	1	+	-	1	Хатаалгатай модон хаалга
3	X-3	900*2100	870*2070	1	-	1	+	-	1	Дуу тусгаарлах техникийн өрөөний төмөр хаалга
4	X-4	800*2100	770*2070	1	-	1	-	1	-	Хатаалгатай модон хаалга
5	X-5	900*2100	870*2070	1	1	2	-	2	-	Хатаалгатай модон хаалга

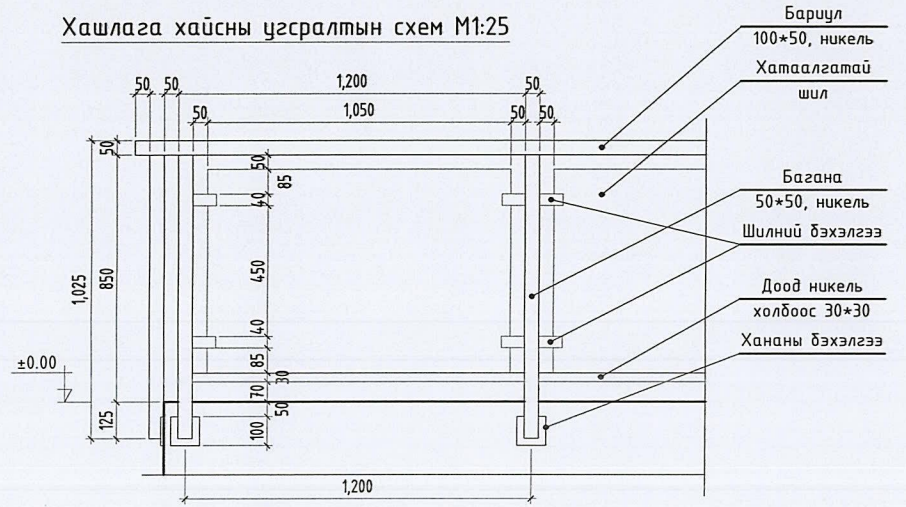
Хаалганы тайлбар:

- X - хаалга
- Хаалганы түүвэр, модорхойлолтын зурагт хаалганы хананд суух нүхний хэмжээ, хаалганы хэмжээг заасан
- Хаалганы онгойлтыг зурагт үзүүлсэн ерөнхий схемийн дагуу угсарна
- (+) Босготой
(-) Босгогүй
- R Баруун онгойлттой
L Зүүн онгойлттой
- Бүх хаалга нь одоо мөрдөгдөж буй MNS 5802, MNS 5874, MNS 5830 шаардлагын хангасан байна

Шат довжооны хашлага хайсны байгуулалт /l=10.25м, h=0.9м/



Хашлага хайсны угсралтын схем M1:25



"Эм Эм Инженеринг" ХХК

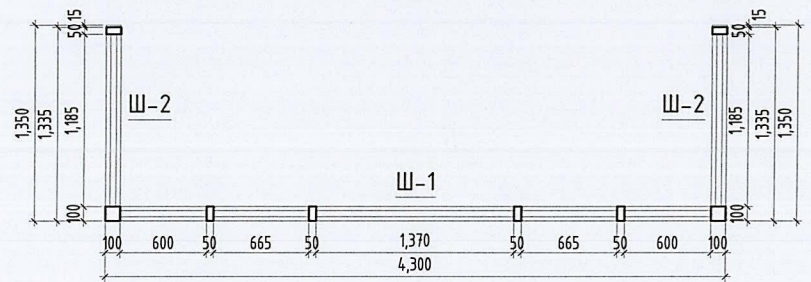
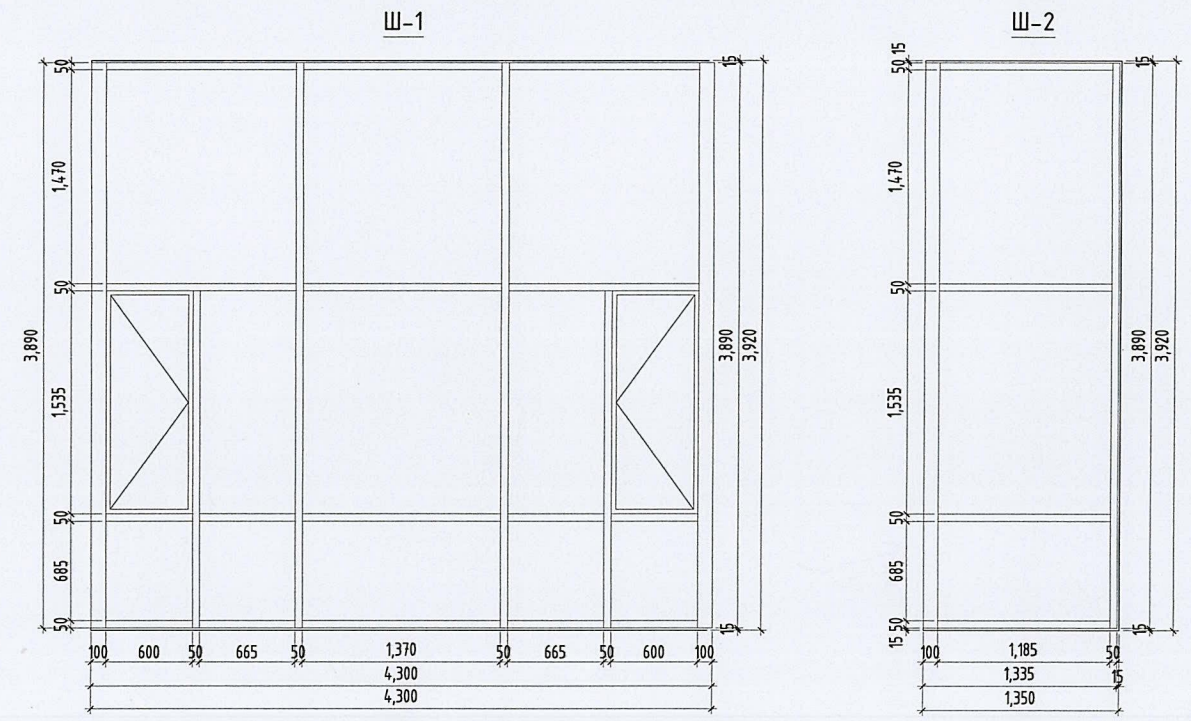
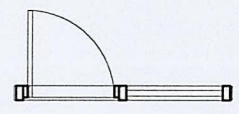
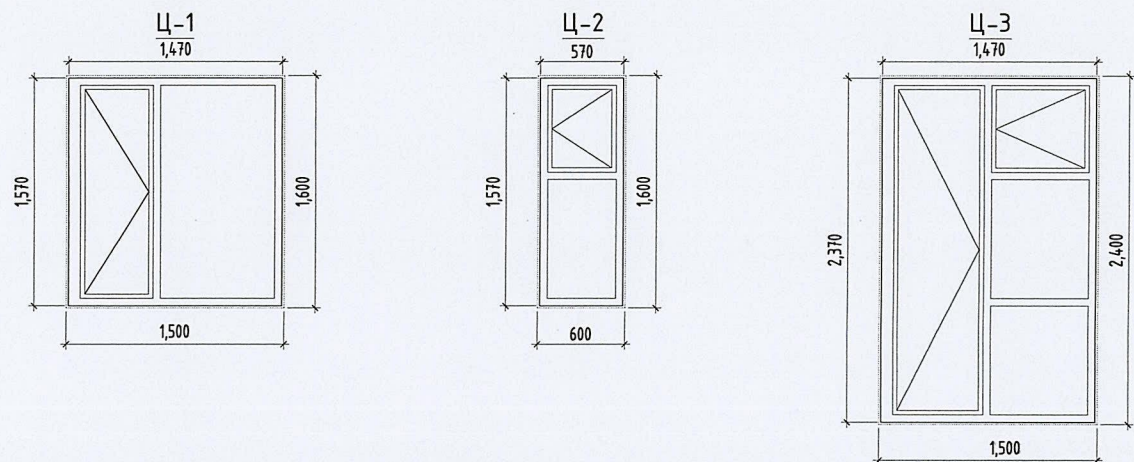
Улаанбаатар хот. Газар хөдлөлийн 8 балл эрчимтэй бүс нутагт.

"Гамшигт мэсвэртэй төмөр бетон бүтээцтэй, нэг маягийн Амины орон сууц /60м²/"

Хаалганы түүвэр, модорхойлолт

Архитектор	Э.Содмандах	ЕГ Шифр:	ММ-10-02/2022	Масштаб:	1:50	Огноо:	2022
Гүйцэтгэсэн	Ж.Жаргал	ТГ Шифр:	-	Зургийн дугаар:	БА-09	Хуудас:	14
Шалгасан	Э.Содмандах						

Цонх, Шилэн фасадны түүвэр тодорхойлолт М1:150



Цонх, шилэн фасадны тодорхойлолт

Д/д	Марк	Хананд гарах нүхний хэмжээ /өргөн, өндөр мм/	Цонхны хэмжээ /өргөн, өндөр мм/	Онгойлт			Борооны усны хаялаг	Тайлбар
				R (Баруун/онгой)	L (Зүүн/онгой)	Нийт		
1	Ц-1	1500*1600	1470*1570	3	-	3	Цонхны өргөнөөр	Бүх цонх нь 3 давхар шилтэй хуванцар вакум цонх байна
2	Ц-2	600*1600	570*1570	-	2	2		
3	Ц-3	1500*2400	1470*2370	1	-	1		
4	Ш-1	4300*3920	4300*3890	-	-	1	-	Бүх шилэн фасад нь 2 давхар шилтэй металл вакум цонх байна
5	Ш-2	1350*3920	1335*3890	-	-	2	-	

Цонхны тайлбар:

- Ц - цонх
- Цонхны түүвэр, тодорхойлолтын зурагт цонхны хананд суух нүхний хэмжээ, цонхны хэмжээг заасан
- Цонхны онгойлтыг зурагт үзүүлсэн ерөнхий схемийн дагуу угсарна
- ц/өргөнөөр - цонхны өргөний хэмжээгээр, 0.1 налуутайгаар, цайрдагсан гөлмөн төмрөөр борооны усны хаялаг хийнэ
- Ц-1-3 - 3 давхар шилтэй, хуванцар вакум цонх байна
- R - баруун онгойлттой
L - зүүн онгойлттой
- Бүх цонх нь одоо мөрдөгдөж буй MNS 5802, MNS 5874, MNS 5830 шаардлагын хангасан байна

Шилэн фасадны тайлбар:

- Ш - Шилэн фасад
- Шилэн фасадны түүвэр, тодорхойлолтын зурагт шилэн фасадны хананд суух нүхний хэмжээ, шилэн фасадны хэмжээг заасан
- Шилэн фасадны онгойлтыг зурагт үзүүлсэн ерөнхий схемийн дагуу угсарна
- ШФ-1, 2 - 2 давхар шилтэй, металл арамтай вакум цонх байна
- Бүх цонх нь одоо мөрдөгдөж буй MNS 5802, MNS 5874, MNS 5830 шаардлагын хангасан байна

"Эм Эм Инженеринг" ХХК

Улаанбаатар хот, Газар хөдлөлийн 8 балл эрчимтэй бүс нутагт.

"Гамшигт тэсвэртэй төмөр бетон бүтээцтэй, нэг маягийн Амины орон сууц /60м²/"

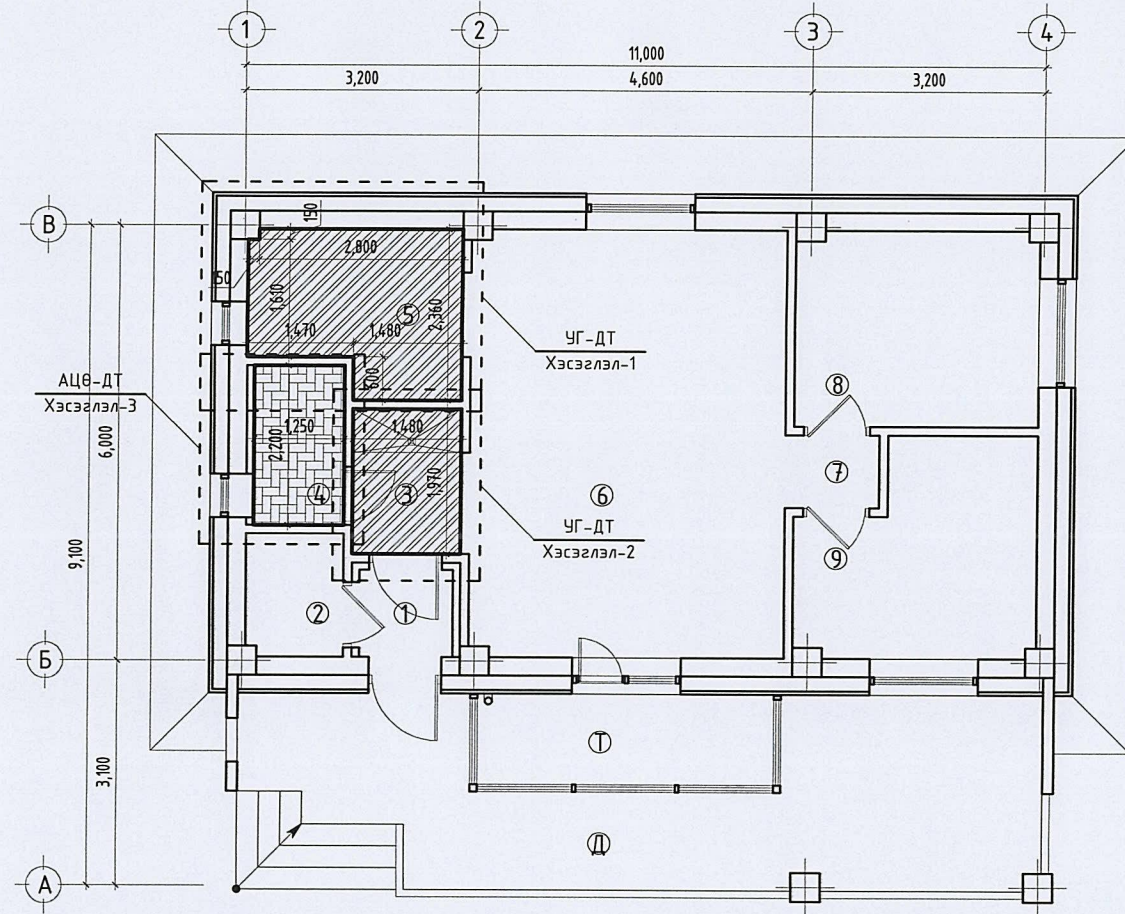
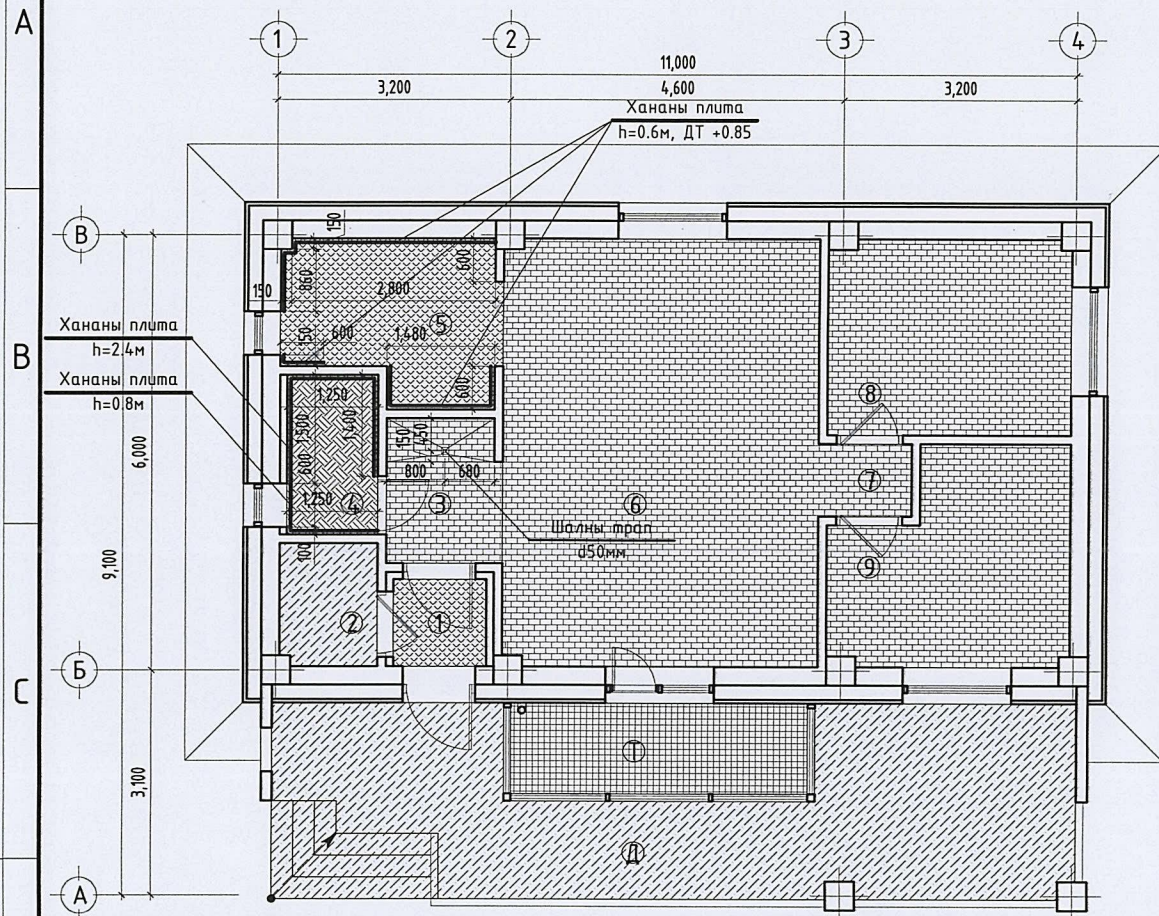
Цонх, Шилэн фасадны түүвэр тодорхойлолт

Архитектор	Э.Содмандах	ЕГ Шифр:	ММ-10-02/2022
Гүйцэтгэсэн	Ж.Харгал	Масштаб:	1:50
Шалгасан	Э.Содмандах	ТГ Шифр:	Зургийн дугаар:
			БА-10

Ye шат: А.3
Огноо: 2022
Хуудас: 14

Шалны байгуулалт, заслын тодорхойлолт М1:100

Дүүжин таазны байгуулалт М1:100



Шалны таних тэмдэг:

- ГЧулуу 600*600мм
- ДЧулуу 600*600мм
- Шалны плита 300*300мм
- Паркет
- Бетон
- Галзуухны хананы плита /ХПлита/

Дүүжин таазны таних тэмдэг:

- Ариун цэврийн өрөөний дүүжин тааз /АЦӨ-ДТ/ 300*300мм, ус чийгт тэсвэртэй, зэвэрдэггүй төмөр арамтай, дүүжин тааз
- Уналттай гилсэн дүүжин тааз /УГ-ДТ/ Си төмөр арамтай 12мм зузаантай, гилсэн дүүжин тааз
- Энгийн дотор засалтай, Эмульсэн өнгөлгөөтэй тааз

Өрөөний тодорхойлолт:			Заслын тодорхойлолт:			
Д/д	Өрөөний нэр	Талбай /м²/	Шалны төрөл	Таазны төрөл	Хананы төрөл	Хананы хэмжээ /h/
Ш	Шат /гишгүүр/	2.48	Бетон	-	-	-
	Шат /өштгүүр, h=120мм/	1.32	Бетон	-	-	-
Д	Довжоо	21.52	Бетон	ГЭмульс	-	-
Т	Тагт	5.12	ГЧулуу	ГЭмульс	-	-
01	Гонх	1.53	ДЧулуу	Эмульс	Эмульс	-
02	Халгалтын техникийн өрөө	2.27	Бетон	Эмульс	Эмульс	-
03	Хонгил	3.12	Паркет	УГ-ДТ	Эмульс	-
04	Ариун цэврийн өрөө	2.75	ШПлита	АЦӨ-ДТ	ХПлита	-
05	Гал зуухны өрөө	6.05	ДЧулуу	УГ-ДТ	Эмульс Плита	-
06	Өдрийн өрөө	25.64	Паркет	Эмульс	Обой	-
07	Хонгил	1.28	Паркет	Эмульс	Обой	-
08	Чинлагын өрөө	8.96	Паркет	Эмульс	Обой	-
09	Чинлагын өрөө	8.80	Паркет	Эмульс	Обой	-
Нийт		60.40				

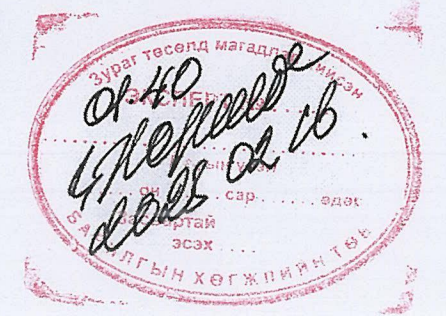
Тайлбар:

- Шалны төрлийг "Таних тэмдэг" хэсгээс нарийвчлан тодорхойлно.
 - Таазны эмульс нь цагаан өнгөтэй байна.
 - Хананы эмульс, обойн өнгө, загварыг захиалагч сонгоно.
 - УГ-ДТ: Уналттай гилсэн дүүжин тааз. УГ-ДТ нь Си төмөр арамтай 12мм зузаантай, гилсэн дүүжин тааз байна /БА-13 хуудаснаас үз/.
 - АЦӨ-ДТ: Ариун цэврийн өрөөний дүүжин тааз. АЦӨ-ДТ нь 300*300мм, ус чийгт тэсвэртэй, зэвэрдэггүй төмөр арамтай, дүүжин тааз байна /БА-13 хуудаснаас үз/.
 - ГЭмульс /Гадна эмульс/
 - ГЧулуу 600*600мм /Гулгадаггүй чулуу/
 - ДЧулуу 600*600мм /Дотор чулуу/
 - Шалны плита 300*300мм /Шалны плита/
 - Паркет /Шахмал модон шал/
 - Бетон /Бетон өнгөлгөөтэй шал/
 - ХПлита: /Хананы плита/
 - ШПлита: /Шалны плита/
- Энэ хуудасны хэсэглэлийг БА-12 хуудаснаас үз



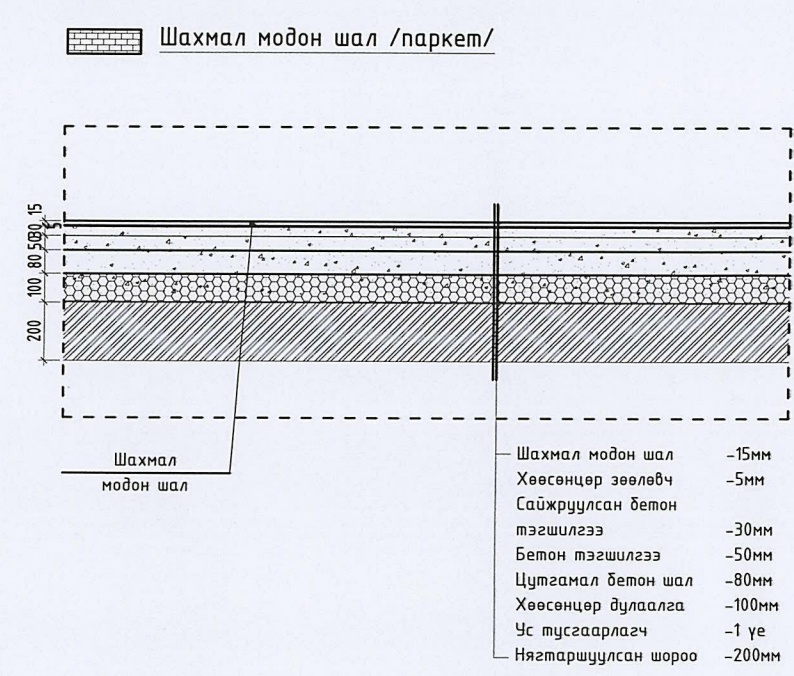
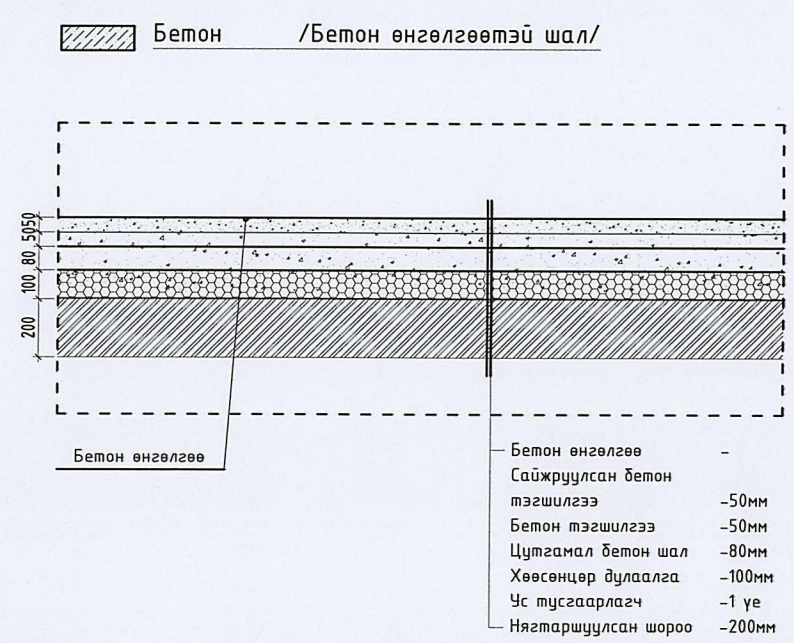
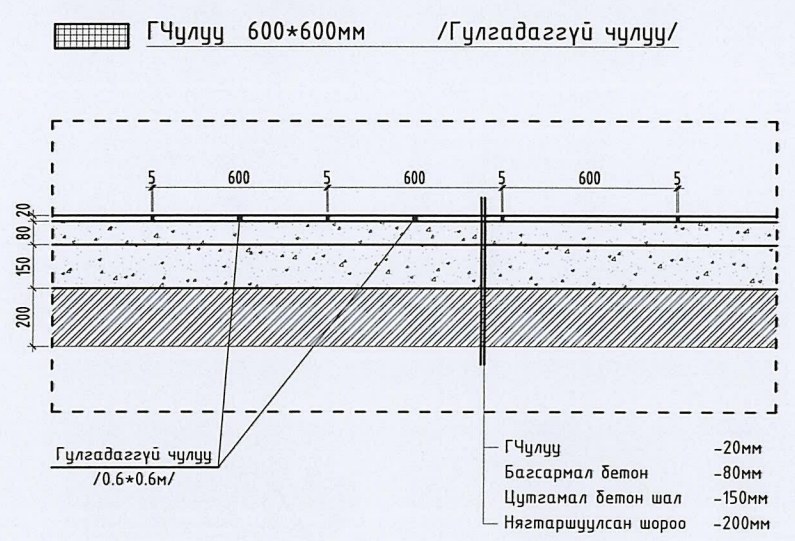
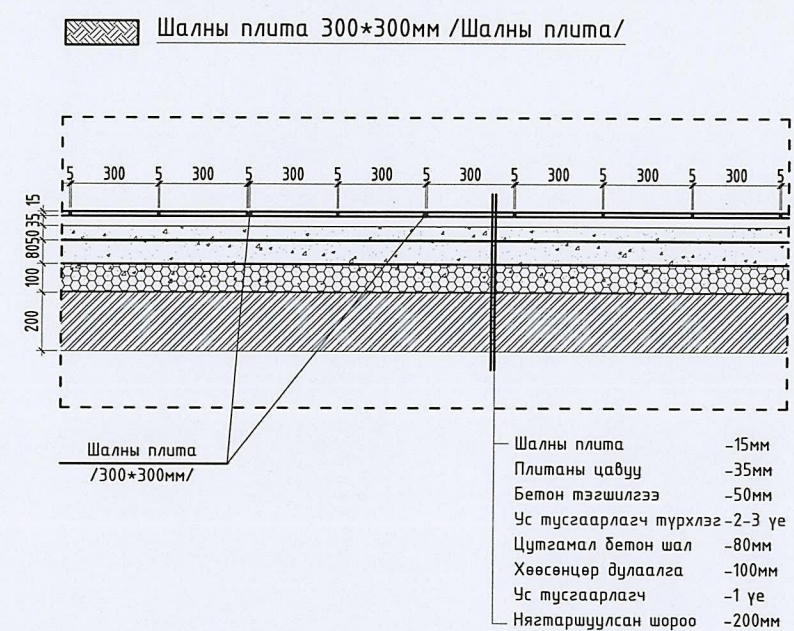
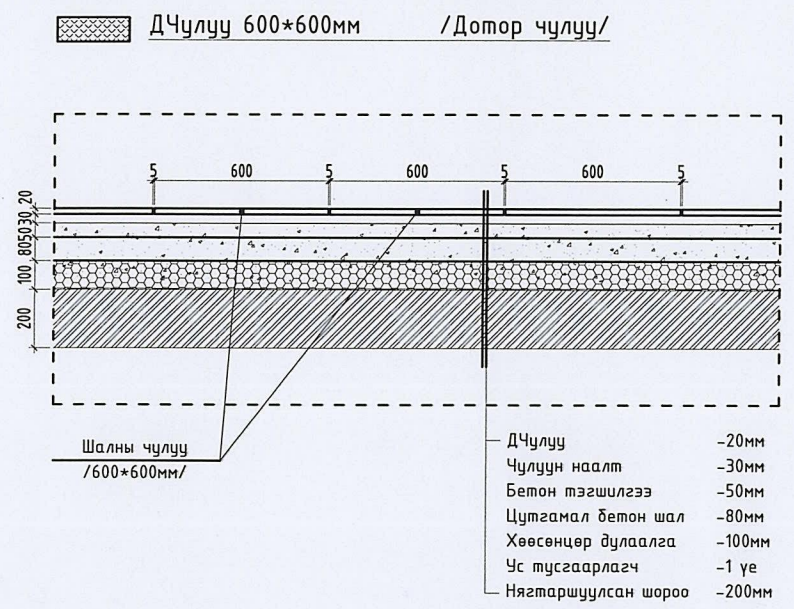
"Эм Эн Инженеринг" XXXK

Улаанбаатар хот, Газар хөдөллийн 8-р эрчимтэй бүс нутагт.				
"Гамшигт тэсвэртэй төмөр бетон дүтээцтэй, нэг маягийн Амины орон сууц /60м²/"				
Шалны байгуулалт, заслын тодорхойлолт, Дүүжин таазны байгуулалт				Үе шат: А.3
Архитектор	Э.Содмандах	ЕГ Шифр: ММ-10-02/2022	Масштаб: 1:100	Огноо: 2022
Гүйцэтгэгч	Ж.Харгал	ТГ Шифр: -	Зургийн дугаар: БА-11	Хуудас: 14
Шалгасан	Э.Содмандах			



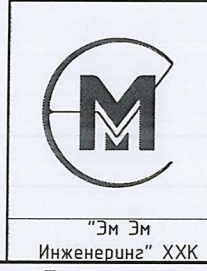
2022-2027

Шалны хэсэгзлэл М1:25



Шалны таних тэмдэг:

	ГЧулуу 600*600мм		Паркет
	ДЧулуу 600*600мм		Бетон
	Шалны плита 300*300мм		Галзуухны хананы плита /ХПлита/



Улаанбаатар хот, Газар хөдлөлийн 8 балл эрчимтэй бүс нутагт.

"Гамшигт тэсвэртэй төмөр бетон дүтээцтэй, нэг маягийн Амины орон сууц /60м²/"

Шалны хэсэгзлэл		Ye шат: А.Э	
Архитектор	Э.Содмандах	ЕГ Шифр: ММ-10-02/2022	Масштаб: 1:25
Гүйцэтгэсэн	Ж.Жаргал	ТГ Шифр: -	Зургийн дугаар: БА-12
Шалгасан	Э.Содмандах		Хуудас: 14

